


Ankerschienen
PEC-TA warmgewalzt

Technisches Datenblatt
Dezember 2020



Selektor für PEC-TA warmgewalzte Ankerschienen

PEC-TA warmgewalzte Ankerschienen							
Typ		PEC-TA-CE 40/22		PEC-TA-CE 50/30		PEC-TA-CE 52/34	
							
Schraubentyp		HBC-40/22	HBC-40/22-N	HBC-50/30	HBC-50/30-N	HBC-50/30	HBC-50/30-N
Schraubengröße		M12-M16	M16	M12-M20	M16-M20	M12-M20	M16-M20
Untergrundmaterial	Gerissener Beton	■	■	■	■	■	■
	Ungerissener Beton	■	■	■	■	■	■
	Normalbeton	■	■	■	■	■	■
	Leichtbeton	☑	☑	☑	☑	☑	☑
	Bewehrt/Unbewehrt	■	■	■	■	■	■
Technische Daten	Europäisch Technische Bewertung (ETA)	■	■	■	■	■	■
	Statisch/Quasi-Statisch 2D	■	■	■	■	■	■
	Statisch 3D (nur Feuerverzinkt)	-	☑	-	☑	-	■
	Erdbeben	-	-	-	-	-	-
	Ermüdung (nur Feuerverzinkt)	-	-	-	-	■	-
Spezifikation	Feuerverzinkt (FV)	■	■	■	■	■	■
	Edelstahl A4	■	-	■	-	■	-
	Reißbleine	✓	✓	✓	✓	✓	✓
	Endkappen	✓	✓	✓	✓	✓	✓
PROFIS Anchor Channel Software							✓

■ ETA Zulassung ☑ Interne Tests

Kostenlose Bemessungssoftware

PROFIS Anchor Channel bietet eine zuverlässige Planungsmöglichkeit, die Bemessung Ihrer Ankerschienen für das jeweilige Bauprojekt zu optimieren. Eine benutzerfreundliche Oberfläche ermöglicht die schnelle und einfache Auswahl der geeigneten Ankerschienen und Schrauben für jede Art von Einsatz.

Die Berechnungen basieren auf dem aktuellen Design Code EN 1992-4/EOTA-TR047 und der Europäischen Technischen Bewertung ETA-16/0929.

Ihre Vorteile

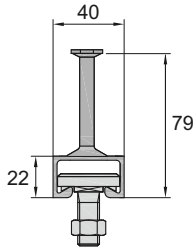
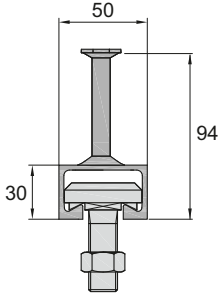
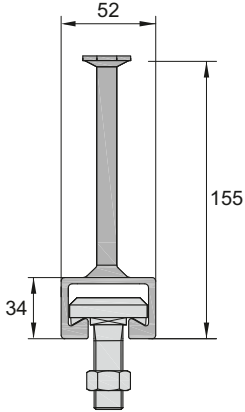
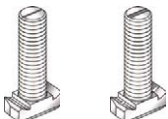
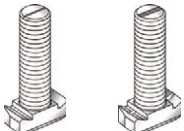
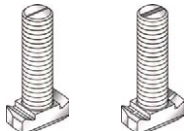


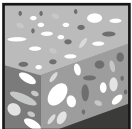
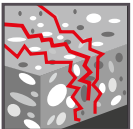



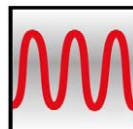

- Schnelle und effiziente Planung von Befestigungen mit Ankerschienen
- Klare und übersichtliche Berechnungsberichte
- Großes Spektrum an Bemessungsparametern
- Funktionen für automatische Planungsoptimierung

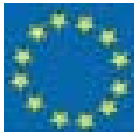


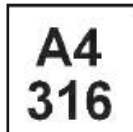
PROFIS Anchor Channel Software herunterladen unter:

www.pec-europe.com/downloads/software.html

Produktüberblick Ankerschienen PEC-TA warmgewalzt

PEC-TA warmgewalzte Ankerschienen		
PEC-TA-CE 40/22	PEC-TA-CE 50/30	PEC-TA-CE 52/34
		
		
HBC-40/22 und HBC-40/22-N	HBC-50/30 und HBC-50/30-N	HBC-50/30 und HBC-50/30-N

Basis		Lastbedingungen				
						
Beton (ungerissen)	Beton (gerissen)	Statisch/ Quasi-Statisch	Statisch/ Quasi-Statisch 2D	Statisch/ Quasi-Statisch 3D ¹⁾	Ermüdung ²⁾	Feuerwiderstand

Andere Informationen			
			
Europäisch Technische Bewertung (ETA)	CE Konformität	PROFIS Anchor Channel Software	Korrosionswiderstand

Zulassungen

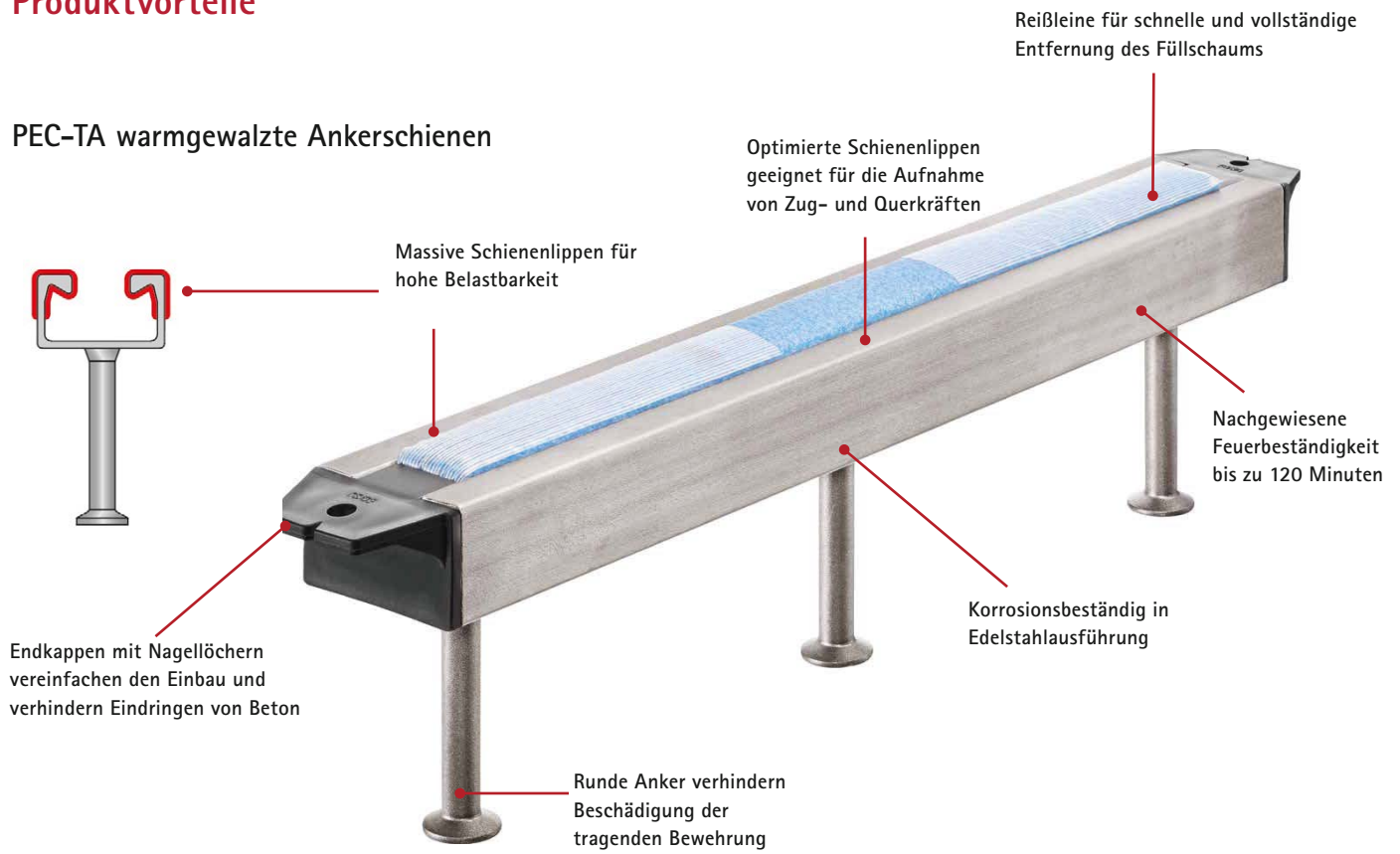
Beschreibung	Zulassungsstelle	Zulassungsnr.
Europäisch Technische Bewertung (ETA) mit Daten für 2D, 3D Lasten, Ermüdung und Feuerwiderstand	DIBt Berlin	ETA-16/0929

¹⁾ Die Ankerschiene 52/34 ist ergänzend für statische 3D-Lasten zugelassen. Die Daten für 3D-Lasten für PEC-TA 40/22 und PEC-TA 50/30 basieren auf internen Tests


²⁾ Die Ankerschiene 52/34 ist ergänzend gegen Ermüdung zugelassen

Produktvorteile

PEC-TA warmgewalzte Ankerschienen

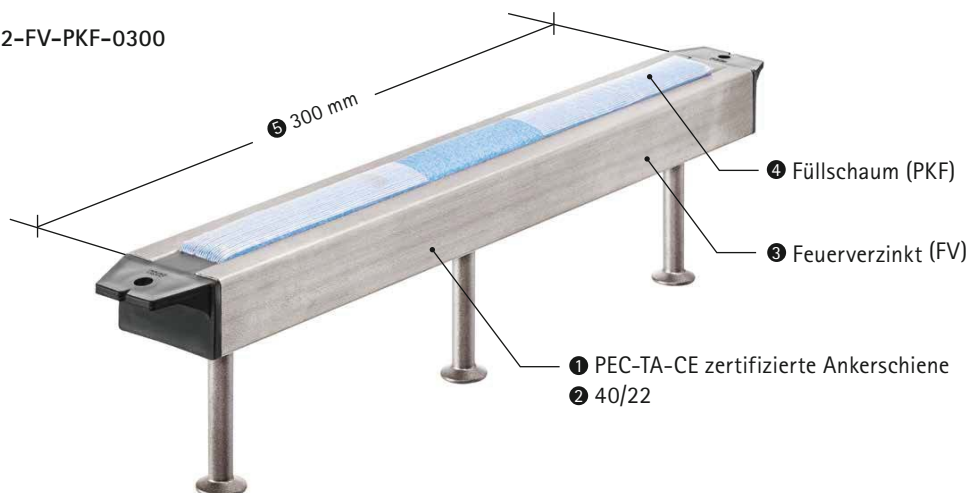


Nomenklatur für warmgewalzte Ankerschienen PEC-TA

① PEC Ankerschiene	② Profiltyp	③ Material/Beschichtung	④ Füllschaum	⑤ Ankerschienenlänge [mm]
PEC-TA-CE	40/22 	Feuerverzinkt (FV) oder Edelstahl A4	PKF	300

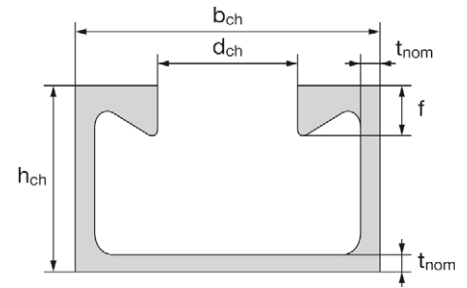
Beispiel: ① Schienentyp ② Profiltyp/Größe ③ Material/Beschichtung ④ PKF ⑤ Länge

PEC-TA-CE 40/22-FV-PKF-0300



Profilabmessungen warmgewalzte Profile

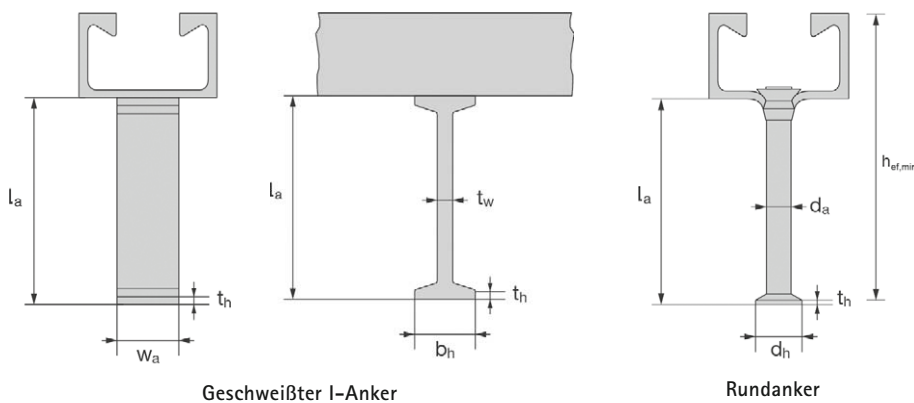
Ankerschiene	b_{ch}	h_{ch}	t_{nom}	d_{ch}	f	I_y
	[mm]					[mm ⁴]
PEC-TA-CE 40/22	40.1	23.0	2.7	18.0	6.0	21.504
PEC-TA-CE 50/30	49.6	30.0	3.2	22.5	8.1	57.781
PEC-TA-CE 52/34	52.5	34.0	4.0	22.5	11.5	97.606



Ankerabmessungen (geschweißter I-Anker oder Rundanker)

Ankerschiene	I-Anker						Rundanker				
	min l_a	t_w	b_h	t_h	w_a	A_h	min l_a	d_a	d_h	t_h	A_h
	[mm]					[mm ²]	[mm]				[mm ²]
PEC-TA-CE 40/22	62.0	5.0	20.0	5.0	20.0	300	58.0	8.0	16.0	2.0	151
PEC-TA-CE 50/30	69.0	5.0	20.0	5.0	25.0	375	66.0	10.0	20.0	2.2	236
PEC-TA-CE 52/34	125.0	6.0	25.0	5.0	40.0	760	123.5	11.0	24.3	2.5	369

Ankertyp



Geschweißter I-Anker

Rundanker

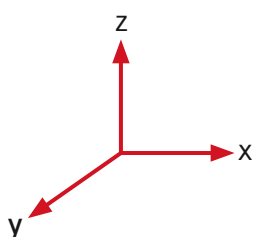
Installationskennwerte für Ankerschienen

PEC-TA-CE		40/22	50/30	52/34
Minimale Verankerungstiefe	$h_{ef,min}$	79	94	155
Minimaler Ankerabstand	s_{min}	100		
Maximaler Ankerabstand	s_{max}	250		
Schienenüberstand	x	25 ¹⁾		35 ²⁾
Minimale Schienenlänge	l_{min}	150	150	170 ³⁾
Minimaler Randabstand (c_{11} , $c_{1,2}$ & c_{21} , c_{22})	c_{min}	50	75	100
Minimale Bauteildicke	h_{min}	100	105	165

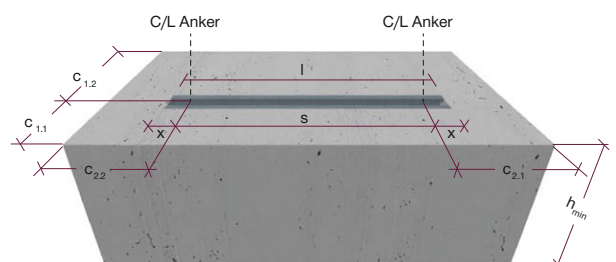
¹⁾ Der Schienenüberstand darf von 25 auf 35 mm vergrößert werden

²⁾ $x=25$ mm für I-Anker

³⁾ $l_{min} = 150$ mm für I-Anker



X - Längszug - V_x
Y - Schienenlängszug - V_y
Z - Zug -N



Werkstoffe für Ankerschienen und Schrauben

Komponente	Stahl			Nichtrostender Stahl
	Werkstoff- eigenschaften	Beschichtung		Werkstoff- eigenschaften
		2a	2b	
1	2a	2b	2c	3
Schienenprofil	1.0038, 1.0044, 1.0045 gemäß EN 10025: 2005 1.0976, 1.0979 gemäß EN 10149: 2013	Feuerverzinkt ≥ 50 µm gemäß EN ISO 10684: 2004/AC: 2009		1.4362, 1.4401 1.4404, 1.4571, 1.4578 gemäß EN 10088: 2005
Anker	1.0038, 1.0213, 1.0214 gemäß EN 10025: 2005 1.5523, 1.5535 gemäß EN 10263: 2002-02	-	Feuerverzinkt ≥ 50 µm gemäß EN ISO 10684: 2004/ AC: 2009	1.4362, 1.4401 1.4404, 1.4571, 1.4578 gemäß EN 10088: 2005 ³⁾
Schraube	Fkl. 4.6 und 8.8 gemäß EN ISO 898-1: 2013	Galvanisch verzinkt gemäß EN ISO 4042: 1999	Feuerverzinkt ≥ 50 µm gemäß EN ISO 10684: 2004/ AC: 2009	Fkl. 50 or 70 gemäß EN ISO 3506: 2009
Unterlegscheibe ¹⁾ gemäß ISO 7089: 2000 und ISO 7093-1: 2000	Härteklasse A ≥ 200 HV	Galvanisch verzinkt gemäß EN ISO 4042: 1999	Feuerverzinkt ≥ 50 µm gemäß EN ISO 10684: 2004/ AC: 2009	1.4401, 1.4404 1.4571, 1.4578 gemäß EN 10088: 2005
Sechskantmutter gemäß ISO 4032: 2012 oder DIN 934: 1987-10 ²⁾	Klasse 5 oder 8 gemäß EN ISO 898-2: 2012	Galvanisch verzinkt gemäß EN ISO 4042: 1999	Feuerverzinkt ≥ 50 µm gemäß EN ISO 10684: 2004/ AC: 2009	Klasse 50, 70 or 80 gemäß EN ISO 3506: 2009

¹⁾ Unterlegscheiben werden ausschließlich zusammen mit Kerbzahnschrauben ausgeliefert, bei Standardschrauben nicht im Lieferumfang erhalten

²⁾ Sechskantmutter nach DIN 934 :1987 für Spezialschrauben aus Stahl (4.6) und nichtrostendem Stahl

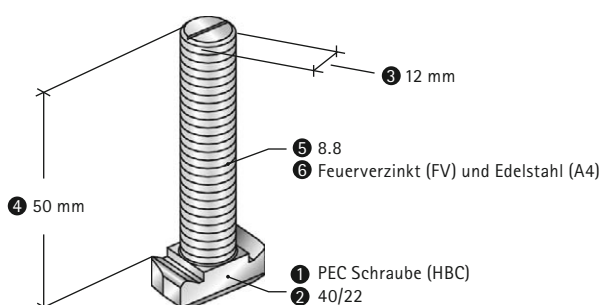
³⁾ Dübel aus Stahl nach Spalte 2a dürfen auch verwendet werden, wenn sie geschweißt sind und ihre Betondeckung mehr als 50 mm beträgt und die Anlauffarben entfernt sind

HBC Schrauben Nomenklatur

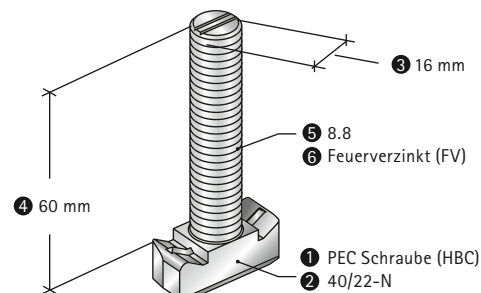
① PEC Schraube	② Schraubentyp	③ Durchmesser	④ Schraubenlänge [mm]	⑤ Stahlqualität	⑥ Werkstoff/Beschichtung
HBC	40/22	M12	50	8.8 & A4-70	FV (HDG) & A4 (Edelstahl)
HBC	40/22-N	M16	60	8.8	Stahl (8.8)

Beispiele: ① Schraube ② Schraubentyp ③ Durchmesser ④ Schraubenlänge ⑤ Stahlqualität ⑥ Werkstoff/Beschichtung

HBC-40/22 M12x50 8.8F (Standardschraube)



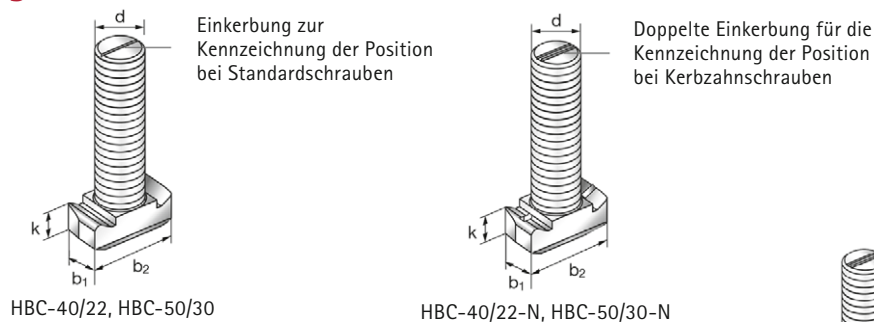
HBC-40/22-N M16x60 8.8F (Kerzbahnschraube)



Schraubenabmessungen

Ankerschiene	Schraubentyp	Abmessungen			
		b_1	b_2	k	d
[mm]					
PEC-TA-CE 40/22	HBC-40/22	14.0	33.0	10.5	10
		17.0		11.5	12
	HBC-40/22-N	17.0	33.0	11.5	16
PEC-TA-CE 50/30 PEC-TA-CE 52/34	HBC-50/30	17.0	42.0	14.5	12
		21.0		15.5	16
	HBC-50/30-N	21.0	42.0	15.5	16
					20

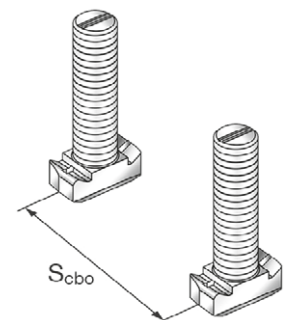
Schraubenmarkierung



Minimaler Achsabstand der Schrauben

Schrauben HBC		M10	M12	M16	M20
Minimaler Achsabstand der Schrauben	$s_{cbo, min}$ [mm]	50	60	80	100

s_{cbo} = Achsabstand der Schrauben ($s_{cbo, min} = 5d$)



Festigkeitsklasse und Korrosionsschutz

Schrauben HBC	Stahl ¹⁾		Edelstahl ¹⁾	
	Festigkeitsklasse	4.6	8.8	A4-50
f_{uk} [N/mm ²]	400	800 / 830 ²⁾	500	700
f_{yk} [N/mm ²]	240	640 / 660 ²⁾	210	450
Korrosionsschutz	G ³⁾ F ⁴⁾		R ⁵⁾	

¹⁾ Werkstoffeigenschaften gemäß Tabelle auf Seite 7
²⁾ Werkstoffeigenschaften gemäß EN ISO 898-1 :2013
³⁾ Galvanisch verzinkt

⁴⁾ Feuerverzinkt
⁵⁾ Edelstahl

Definition der Richtungen in den folgenden Tabellen

Zug (N)

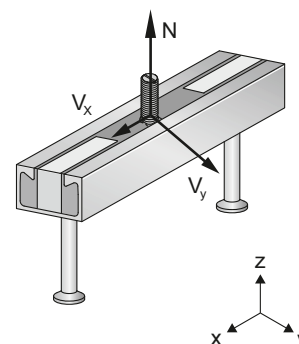
z-Richtung (in Richtung der Schraube)

Querzug (V_y)

y-Richtung (senkrecht zur Längsachse der Ankerschiene)

Längszug (V_x)

x-Richtung (in Richtung der Längsachse der Ankerschiene)



Stahlversagensarten – statische Widerstände unter Zug- und Querzug



Statisch/
Quasi-Statisch

Widerstandswerte unter Zuglast – Stahlversagen der Ankerschiene

PEC-TA-CE			40/22		50/30		52/34	
Stahlversagen: Anker			I	R	I	R	I	R
	Charakteristischer Widerstand	$N_{Rk,s,a}$ [kN]	20.0		31.0		55.0	
	Bemessungswiderstand	$N_{Rd,s,a}$ [kN]	11.1		17.2		30.6	
Stahlversagen: Verbindung zwischen Anker und Schiene								
	Charakteristischer Widerstand	$N_{Rk,s,c}$ [kN]	20.0		31.0		55.0	
	Bemessungswiderstand	$N_{Rd,s,c}$ [kN]	11.1		17.2		30.6	
Stahlversagen: Aufbiegen der Schienenlippe								
	Charakteristischer Achsabstand der Schrauben	$s_{l,N}$ [mm]	79		98		105	
	Charakteristischer Widerstand	$N^0_{Rk,s,l}$ [kN]	47.9		50.5		65.0	
	Bemessungswiderstand	$N^0_{Rd,s,l}$ [kN]	26.6		28.1		36.1	

Widerstandswerte unter Zuglast – Stahlversagen der Ankerschiene

PEC-TA-CE		40/22	50/30	52/34	
Stahlversagen: Biegung der Ankerschiene					
	Charakteristischer Biege­widerstand der Schiene	$M_{Rk,s,flex}$ [Nm]	1013	2084	3435
	Bemessungsbiege­widerstand der Schiene	$M_{Rd,s,flex}$ [Nm]	881	1812	2987

Verschiebungen unter Zuglast

PEC-TA-CE		40/22	50/30	52/34
Zuglast	N [kN]	13.9	14.3	25.8
Kurzzeitverschiebung ¹⁾	δ_{N0} [mm]	2.3	2.2	1.4
Langzeitverschiebung ¹⁾	$\delta_{N\infty}$ [mm]	4.6	4.4	2.8

¹⁾ Verschiebung in der Mitte der Ankerschiene zwischen zwei Anker­en einschließ­lich Schlupf der Schraube, Schienenlippenverformung, Biegung der Schiene und Schlupf der Ankerschiene im Beton



Statisch/
Quasi-Statisch




Widerstandswerte unter Querlast – Stahlversagen der Ankerschiene

PEC-TA-CE			40/22	50/30	52/34
Stahlversagen: Anker					
	Charakteristischer Widerstand	$V_{Rk,s,a,y}$ [kN]	26.0	40.3	121.5
		$V_{Rk,s,a,x}$ [kN]	12.1 ¹⁾	18.9 ¹⁾	33.1
	Bemessungswiderstand	$V_{Rd,s,a,y}$ [kN]	17.3	26.9	81.0
		$V_{Rd,s,a,x}$ [kN]	8.1	12.6	22.1
Stahlversagen: Verbindung zwischen Anker und Schiene					
	Charakteristischer Widerstand	$V_{Rk,s,c,y}$ [kN]	26.0	40.3	121.5
		$V_{Rk,s,c,x}$ [kN]	12.0 ¹⁾	18.6 ¹⁾	28.1
	Bemessungswiderstand	$V_{Rd,s,c,y}$ [kN]	14.4	22.4	67.5
		$V_{Rd,s,c,x}$ [kN]	6.7	10.3	15.6
Stahlversagen: Aufbiegen der Schienenlippe unter Querlast senkrecht zur Schienenlängsrichtung					
	Charakteristischer Achsabstand der Schrauben	$s_{l,v}$ [mm]	80.0	99.0	105.0
	Charakteristischer Widerstand	$V_{Rk,s,l,y}^0$ [kN]	55.0	91.7	71.5
	Bemessungswiderstand	$V_{Rd,s,l,y}^0$ [kN]	30.6	50.9	39.7

Biegung der Schienenlippen bei in Längsrichtung wirkender Querlast – Stahlversagen der Ankerschiene

PEC-TA-CE			40/22	50/30	52/34	
	Charakteristischer Widerstand	$V_{Rk,s,l,x}^0$ [kN]	HBC-40/22-N M16 8.8F	3.0	-	-
			HBC-50/30-N M16 8.8F	-	6.0	8.3
			HBC-50/30-N M20 8.8F	-	6.0	8.3
	Bemessungswiderstand	$V_{Rd,s,l,x}^0$ [kN]	HBC-40/22-N M16 8.8F	1.7	-	-
			HBC-50/30-N M16 8.8F	-	2.4	4.6
			HBC-50/30-N M20 8.8F	-	2.4	4.6

Widerstandswerte unter Zug- und Querlast – Stahlversagen der Schrauben

Schraubendurchmesser				M10	M12	M16	M20		
Stahlversagen									
	Charakteristischer Widerstand	$N_{Rk,s}$ [kN]	HBC-40/22	4.6	23.2	-			
				8.8	-	67.4	125.6	-	
				A4-70	20.5	59.0	91.0		
			HBC-40/22-N	8.8	-	-	125.6	-	
			HBC-50/30	4.6	-				
				8.8	-	67.4	125.6	147.1	
	A4-70	-		59.0	109.9	121.2			
	HBC-50/30-N	8.8	-	-	125.6	186.6			
		Bemessener Widerstand	$N_{Rd,s}$ [kN]	HBC-40/22	4.6	11.6	-		
					8.8	-	44.9	83.7	-
					A4-70	10.9	31.6	47.7	-
				HBC-40/22-N	8.8	-	-	83.7	-
HBC-50/30				4.6	-				
				8.8	-	44.9	83.7	98.1	
		A4-70	-	31.6	58.8	64.8			
HBC-50/30-N		8.8	-	-	83.7	124.4			
		Charakteristischer Widerstand	$V_{Rk,s}$ [kN]	HBC-40/22	4.6	13.9	-		
					8.8	23.2	33.7	62.8	-
					A4-70	24.4	35.4	65.9	
				HBC-40/22-N	8.8	-	-	62.8	-
	HBC-50/30			4.6	-				
				8.8	-	33.7	62.8	101.7	
		A4-70	-	35.4	65.9	102.9			
	HBC-50/30-N	8.8	-	-	62.8	101.7			
	Bemessener Widerstand	$V_{Rd,s}$ [kN]	HBC-40/22	4.6	8.3	-			
				8.8	18.6	26.9	50.2	-	
				A4-70	15.6	22.7	42.2		
			HBC-40/22-N	8.8	-	-	50.2	-	
HBC-50/30			4.6	-					
			8.8	-	26.9	50.2	81.4		
	A4-70	-	22.7	42.2	65.9				
HBC-50/30-N	8.8	-	-	50.2	81.4				

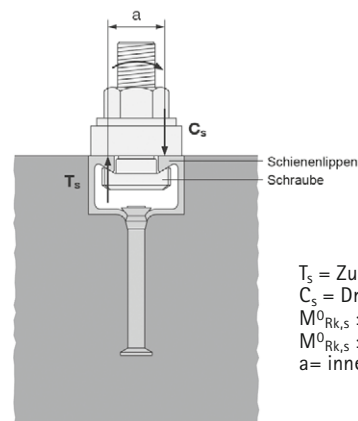


Statisch/
Quasi-Statisch

Widerstandswerte unter Querlast mit Hebelarm – Stahlversagen der Schrauben

Schrauben HBC			M10	M12	M16	M20		
Stahlversagen								
	Charakteristischer Biege- widerstand	$M^0_{Rk,s}$ [Nm]	HBC-40/22	4.6	29.9 ¹⁾	-		
			HBC-50/30	8.8	59.8	104.8	266.4	538.7
			A4-70	52.3	91.7	233.1	454.4	
			HBC-40/22-N	8.8	-	-	266.4	-
	HBC-50/30-N	8.8	-	-	266.4	538.7		
	Bemessungsbiege- widerstand	$M^0_{Rd,s}$ [Nm]	HBC-40/22	4.6	17.9 ¹⁾	-		
			HBC-50/30	8.8	47.8	83.8	213.1	430.9
			A4-70	33.5	58.8	149.4	291.3	
HBC-40/22-N			8.8	-	-	213.1	-	
HBC-50/30-N	8.8	-	-	213.1	430.9			
Innerer Hebelarm	a [mm]	HBC-40/22-N	40/22	24.3	25.7	27.3	-	
		HBC-50/30-N	50/30	-	29.9	31.7	33.9	

¹⁾Gilt nicht für HBC-28/15 und HBC-50/30



T_s = Zugkraft auf die Schienenlippe
 C_s = Druckkraft auf die Schienenlippe
 $M^0_{Rk,s} \leq 0.5 \cdot N_{Rk,s,l} \cdot a$ ($N_{Rk,s,l}$ gemäß Seite 9)
 $M^0_{Rk,s} \leq 0.5 \cdot N_{Rk,s,-} \cdot a$ ($N_{Rk,s,-}$ gemäß Seite 10)
a = innerer Hebelarm gemäß Seite 11

Verschiebungen unter Querlast senkrecht zur Schienenlängsrichtung

PEC-TA-CE		40/22	50/30	52/34
Querlast	V_y [kN]	10.3	16.0	28.4
Kurzzeitverschiebung ¹⁾	$\delta_{V0,y}$ [mm]	2.1	2.6	3.7
Langzeitverschiebung ¹⁾	$\delta_{V\infty,y}$ [mm]	3.1	3.9	5.5
Querlast	V_x [kN]	5.8	7.9	7.9
Kurzzeitverschiebung ¹⁾	$\delta_{V0,x}$ [mm]	0.2	1.4	1.4
Langzeitverschiebung ¹⁾	$\delta_{V\infty,x}$ [mm]	0.4	2.0	2.0

¹⁾Verschiebung in der Mitte zwischen zwei Anкера der Ankerschiene, einschließlich Schlupf der Schraube, Schienenlippenverformung und Schlupf der Ankerschiene im Beton

Betonversagensarten – statischer Widerstandswerte unter Zug- und Querzug



Statisch/
Quasi-Statisch

Widerstandswerte unter Zuglast – Betonversagen

PEC-TA-CE		40/22		50/30		52/34		
Ankertyp (I-Anker oder R-Rundanker)		I	R	I	R	I	R	
Herausziehen								
	Charakteristischer Widerstand in gerissenem Beton C12/15	$N_{Rk,p}$ [kN]	27.0	13.6	33.8	21.2	68.4	33.2
	Charakteristischer Widerstand in ungerissenem Beton C12/15		37.8	19.0	47.3	29.7	95.8	46.5
	Bemessungswiderstand in gerissenem Beton C12/15	$N_{Rd,p}$ [kN]	18.0	9.1	22.5	14.1	45.6	22.1
	Bemessungswiderstand in ungerissenem Beton C12/15		25.2	12.7	31.5	19.8	63.9	31.0
	Erhöhungsfaktor für $N_{Rk,p}$	Ψ_c	$\Psi_c = \frac{f_{c,specified}}{12 \text{ (MPa)}}$					
Betonausbruch								
	Produktfaktor k_1 für charakteristischen Widerstand	gerissener Beton	$k_{cr,N}$	7.9	8.1	8.7		
		ungerissener Beton	$k_{ucr,N}$	11.2	11.6	12.4		
Spalten								
	Charakteristischer Randabstand	$c_{cr,sp}$ [mm]	237	282	465			
	Charakteristischer Achsabstand	$s_{cr,sp}$ [mm]	$2.0 \cdot c_{cr,sp}$					

PEC-TA-CE		40/22		50/30		52/34	
Rückwärtiger Betonausbruch							
	Produktfaktor	k_B	2.0				
Concrete edge failure							
	Produktfaktor k_{12} für charakteristischen Widerstand	gerissener Beton	$k_{cr,V}$	7.5			
		ungerissener Beton	$k_{ucr,V}$	10.5			

Stahlversagen – kombinierter Zug Widerstände bei kombiniertem Zug- und Querzug

PEC-TA-CE		40/22		50/30		52/34	
Stahlversagen: Aufbiegen der Schienenlippe und Biegung der Ankerschiene							
Produktfaktor	k_{13}	1.0 ¹⁾					
Stahlversagen: Verbindung zwischen Anker und Schiene							
Produktfaktor	k_{14}	1.0 ²⁾					

¹⁾ k_{13} kann als 2.0 angesehen werden, wenn $V_{Rd,s,i}$ auf $N_{Rd,s,i}$ beschränkt ist.

²⁾ k_{14} kann als 2.0 angesehen werden, wenn $\max(V_{Rd,s,a}; V_{Rd,s,c})$ auf $\min(N_{Rd,s,a}; N_{Rd,s,c})$ begrenzt ist.

Feuerresistent



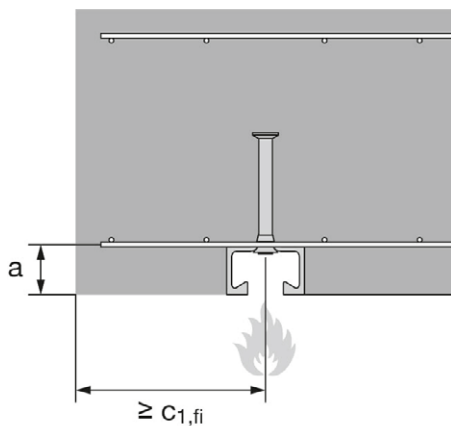
Feuer-
resistent

Widerstandswerte unter Zug- und Querzuglast - Brandbeanspruchung

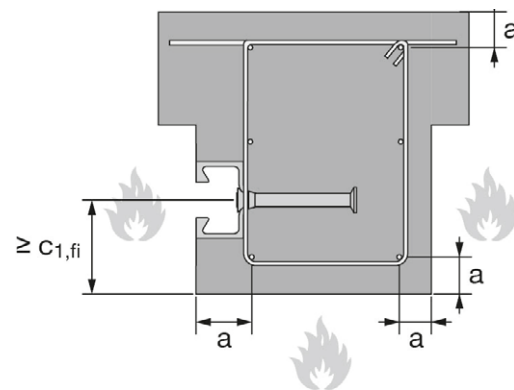
Schrauben HBC (Nur HBC-X T-Schrauben)				M10	M12	≥ M16
Stahlversagen des Ankers, Verbindung Anker/Schiene und Aufbiegen der Schienenlippe						
Charakteristischer Widerstand und Bemessungswiderstand in gerissenem Beton C20/25	PEC-TA-CE 40/22	R60	$N_{Rk,s,fi}$ = $V_{Rk,s,fi}$ or $N_{Rd,s,fi}$ = $V_{Rd,s,fi}$	[kN]	1.7	3.5
		R90			1.2	2.2
		R120			0.9	1.5
	PEC-TA-CE 50/30 PEC-TA-CE 52/34	R60	-		3.8	3.9
		R90	-		2.5	2.9
		R120	-		1.9	2.4

Minimale Betondeckung

PEC-TA-CE		40/22	50/30	52/34
Betondeckung	R60	35	50	50
	R90	45		
	R120		55	

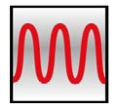


Einseitige Brandbeanspruchung
 $c_{1,fi} = 2 \times h_{ef}$



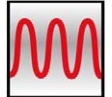
Mehrseitige Brandbeanspruchung
 $c_{1,fi} = \max(2 \times h_{ef}; 300\text{mm})$

Kombination von Ankerschienen und Schrauben für zyklische Ermüdungsbeanspruchung unter Zuglast



Ermüdung

PEC-TA-CE			Schraube			
Ankerschiene			Schraube	Durchmesser	Stahlgrad	Korrosionsschutz
Profil	Ankertyp	Korrosionsschutz	Schraube			
PEC-TA-CE 52/34	R	F	HBC-50/30	M16 M20	8.8	G F



Ermüdung

Charakteristische Widerstände unter Ermüdungsbeanspruchung (Zug) - Stahlversagen nach n Lastzyklen ohne statischen Lastanteil ($N_{Ed} = 0$)

(Bemessungsmethode I gemäß EOTA TR 050)

PEC-TA-CE		52/34
Stahlversagen	n	$\Delta N_{Rk,s,0,n}$ [kN]
Charakteristischer Widerstand unter Ermüdung Zugbelastung nach n Lastzyklen ohne statische Vorspannung ($N_{Ed} = 0$)	$\leq 10^4$	24.3
	$\leq 10^5$	12.5
	$\leq 10^6$	7.1
	$\leq 2 \cdot 10^6$	6.4
	$\leq 5 \cdot 10^6$	5.9
	$\leq 10^8$	5.7
	$> 10^8$	5.5

Abminderungsfaktor $\eta_{c,fat}$ unter Ermüdungsbeanspruchung (Zug) - Betonversagen nach n Lastzyklen ohne statischen Lastanteil ($N_{Ed} = 0$)

(Bemessungsmethode I gemäß EOTA TR 050)

PEC-TA-CE		52/34
Herausziehen und Betonauszugsversagen	n	$\eta_{c,fat}$ [-]
Reduktionsfaktor nach n Lastzyklen ohne statische Vorspannung ($N_{Ed} = 0$) für:	$\leq 10^4$	0.736
	$\leq 10^5$	0.665
$\Delta N_{Rk,p,0,n} = \eta_{c,fat} \cdot N_{Rk,p}$	$\leq 10^6$	0.600
$\Delta N_{Rk,c,0,n} = \eta_{c,fat} \cdot N_{Rk,c}$	$\leq 2 \cdot 10^6$	0.582
	$\leq 5 \cdot 10^6$	0.559
wobei $N_{Rk,p}$ nach Seite 12 berechnet wird und $N_{Rk,c}$ berechnet nach EOTA TR047, März 2018 oder EN 1992-4: 2018	$\leq 6 \cdot 10^7$	0.500
	$> 6 \cdot 10^7$	0.500

Charakteristische Widerstände unter Ermüdungsbeanspruchung (Zug) - Stahlversagen mit $n \rightarrow \infty$ Lastzyklen ohne statischen Lastanteil ($N_{Ed} = 0$)

(Bemessungsmethode II gemäß EOTA TR 050)

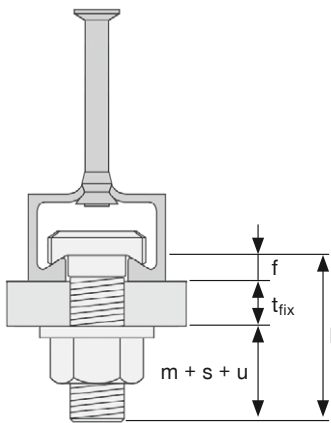
PEC-TA-CE		52/34
Stahlversagen		$\Delta N_{Rk,s,0,\infty}$ [kN]
Charakteristische Ermüdungsgrenzfestigkeit ($n \rightarrow \infty$) ohne statische Vorspannung ($N_{Ed} = 0$)		5.5

Abminderungsfaktor $\eta_{c,fat}$ unter Ermüdungsbeanspruchung (Zug) - Betonversagen mit $n \rightarrow \infty$ Lastzyklen ohne statischen Lastanteil ($N_{Ed} = 0$)

(Bemessungsmethode I gemäß EOTA TR 050)

PEC-TA-CE	52/34
Auszugs- und Betonauszugsversagen	$\eta_{c,fat}$ [-]
Abminderungsfaktor für die Dauerfestigkeit ($n \rightarrow \infty$) ohne statische Vorspannung ($N_{Ed} = 0$) für: $\Delta N_{Rk,p,0,n} = \eta_{c,fat} \cdot N_{Rk,p}$ $\Delta N_{Rk,c,0,n} = \eta_{c,fat} \cdot N_{Rk,c}$ wobei $N_{Rk,p}$ nach Seite 13 berechnet wird und $N_{Rk,c}$ berechnet nach EOTA TR047, März 2018 oder EN 1992-4: 2018	0.5

Bestimmung der erforderlichen Schraubenlänge



Erforderliche Schraubenlänge $l = t_{fix} + f + (m+s+u)$

Profil	Produktion	Höhe der Schienenlippe (f) [mm]	Schraubentyp	m+s+u [mm]			
				M10	M12	M16	M20
PEC-TA-CE 40/22	warmgewalzt	6	HBC-40/22	13.9	17.3	21.8	-
PEC-TA-CE 40/22	warmgewalzt	6	HBC-40/22-N	-	-	21.8	-
PEC-TA-CE 50/30	warmgewalzt	8	HBC-50/30	-	17.3	21.8	27.0
PEC-TA-CE 50/30	warmgewalzt	8	HBC-50/30-N	-	-	21.8	27.0
PEC-TA-CE 52/34	warmgewalzt	11.5	HBC-50/30	-	17.3	21.8	27.0

l = Nennlänge der Schraube
 t_{fix} = Befestigungsdicke (Dicke des Anbauteils)
 f = Höhe der Schienenlippe
 m = Dicke der Mutter (ISO 4032)
 s = Dicke der Unterlegscheibe
 u = Überstand der Schraube

Hinweis: Runden Sie die Schraubenlänge auf die nächstliegende Schraubengröße auf

Installationsanweisungen

PEC-TA warmgewalzte Ankerschienen

1) Auswahl der Ankerschienen gemäß der Konstruktionspezifikation.

2) Wenn ein Schneiden der Ankerschiene erforderlich ist, die Schiene mit folgendem Endabstand schneiden

$x = 25$ oder 35 mm für runde oder geschweißte Anker mit den Profilen:

PEC-TA-CE 40/22

PEC-TA-CE 50/30

$x = 35$ mm für Rundanker mit Profil 52/34

$x = 25$ mm für geschweißte I-Anker mit Profil 52/34

Minimum 2 Anker pro Profil!

3) Positionieren Sie die Ankerschiene so, dass die Schienenlippen bündig mit der Oberfläche des Betons abschließen.

(3a) Ankerschienen an der Schalung oder am angrenzenden Betonstahl befestigen.

(3b) Je nach Bedarf mit Nägeln, Klammern, Nieten oder Drahtbindern sichern. Die Halterungen und Befestigungen müssen ausreichend sein, um sicherzustellen, dass die Ankerschienen während der Betoneinbringung in Position bleiben.

(3c) Ankerkanäle dürfen nicht in Frischbeton eingeschoben werden.

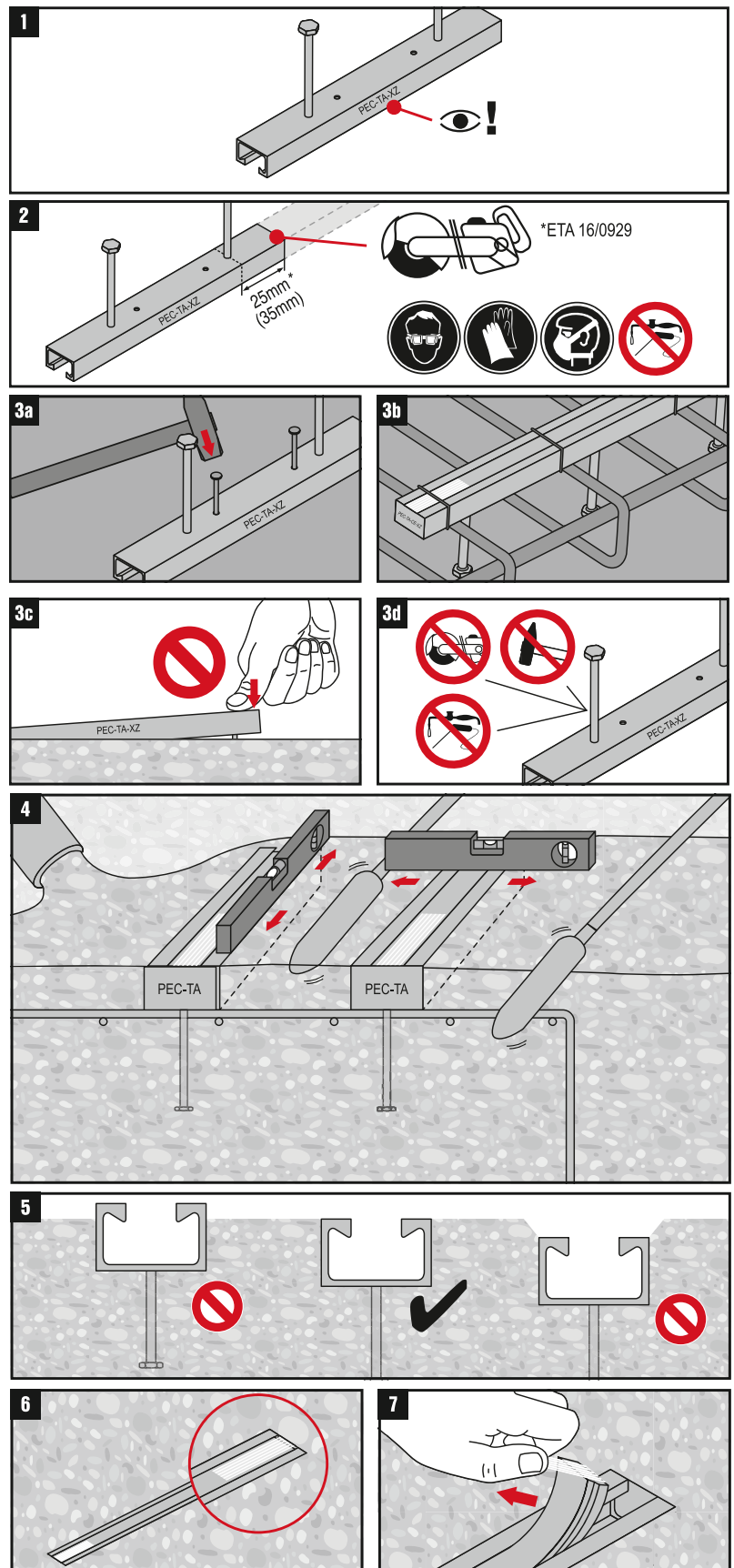
(3d) Die Anker dürfen nicht gebogen, geschnitten oder anderweitig modifiziert werden.

4) Ankerschienen sind vor dem Eindringen von Beton während des Betonierens zu schützen. Setzen und verdichten Sie den Beton um die Ankerschienen herum, um Hohlräume zu mildern.

Achten Sie darauf, dass die Kanäle nivelliert sind.

5) Montierte Ankerschienen müssen bündig mit der Betonoberfläche abschließen.

6 und 7) Nach dem Aushärten des Betons und dem Ausschalen der Schalung den Füllschaum entfernen.



Installationsanweisung HBC Schrauben

1) Richtigen Schraubentyp auswählen, gemäß der Konstruktionspezifikation.

2) Setzen Sie die Schraube in das Schienenprofil und verriegeln Sie die Schraube indem Sie sie um 90 Grad drehen.

3) Überprüfen Sie die Ausrichtung der Schraube anhand der Nut.

4) Stellen Sie sicher, dass sich die Schraube nicht außerhalb des Bereichs befindet, der durch die äußersten Anker begrenzt ist.

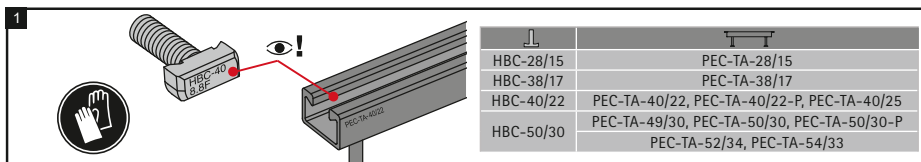
5) Schneiden Sie keine Schrauben ab.

6) Installieren die Befestigung, wobei Sie zwischen der Installationsart A und der Installationsart B unterscheiden.

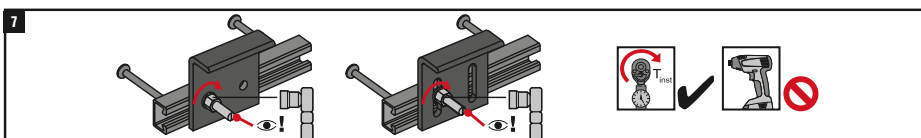
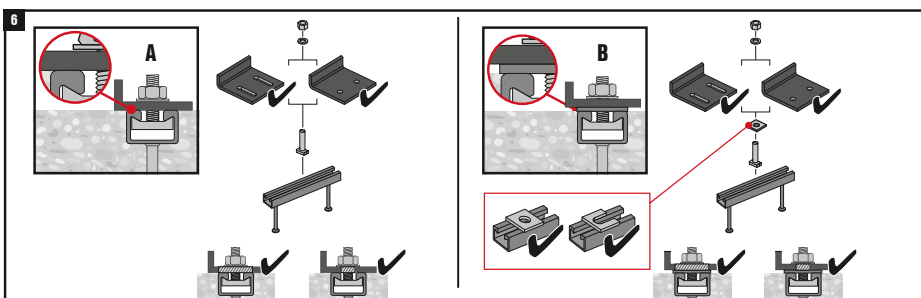
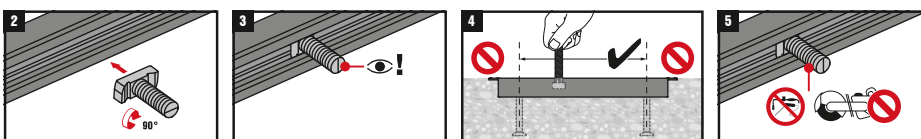
■ Bei der Montageart A steht die Vorrichtung in Kontakt mit der Betonoberfläche und dem Schienenprofil.

■ Bei der Montageart Typ B hat die Befestigung keinen Kontakt mit der Betonoberfläche. Für die Befestigung ist ein geeignetes Stahlelement z.B. Unterlegscheibe zu verwenden, um zu vermeiden, dass beim Aufbringen des Montagedrehmoments T_{inst} Kräfte in den Beton eingeleitet werden. Das Stahlelement muss eine ausreichende Steifigkeit aufweisen, um eine Verformung der Schienenlippen zu vermeiden.

7) Montagedrehmoment T_{inst} mit einem kalibrierten Drehmomentschlüssel auf die Schraube aufbringen. Überschreiten Sie nicht den Wert T_{inst} für Installationstyp A oder Installationstyp B in der Tabelle.



HBC-Schraube	PEC-TA-Schraube
HBC-28/15	PEC-TA-28/15
HBC-38/17	PEC-TA-38/17
HBC-40/22	PEC-TA-40/22, PEC-TA-40/22-P, PEC-TA-40/25
HBC-50/30	PEC-TA-49/30, PEC-TA-50/30, PEC-TA-50/30-P PEC-TA-52/34, PEC-TA-54/33



HBC Schraube		T_{inst} (Nm) ¹⁾				
		4.6, 8.8, A4-50, A4-70	4.6	8.8	A4-50	A4-70
HBC-28/15	M8	7	-	20	7	15
	M10	10	-	40	-	30
	M12	13	-	60	-	50
HBC-38/17	M10	15	13	15	-	22
	M12	25	-	45	-	50
	M16	40	-	100	-	90
HBC-40/22	M10	15	13	15	-	22
	M12	25	-	45	-	50
	M16	30	-	100	-	90
HBC-50/30	M12	25	-	45	-	50
	M16	55	-	100	-	130
	M20	55	-	360	-	250

¹⁾ T_{inst} darf nicht überschritten werden

Installationsanweisung HBC-N Schrauben

1) Richtigen Schraubentyp auswählen, gemäß der Konstruktionspezifikation.

2) Setzen Sie die Schraube in das Schienenprofil und verriegeln Sie die Schraube indem Sie sie um 90 Grad drehen.

3) Überprüfen Sie die Ausrichtung der Schraube anhand der Nut.

4) Stellen Sie sicher, dass sich die Schraube nicht außerhalb des Bereichs befindet, der durch die äußersten Anker begrenzt ist.

5) Schneiden Sie keine Schrauben ab.

6) Installieren die Befestigung, wobei Sie zwischen der Installationsart A und der Installationsart B unterscheiden.

- Bei der Montageart A steht die Vorrichtung in Kontakt mit der Betonoberfläche und dem Schienenprofil.

- Bei der Montageart Typ B hat die Befestigung keinen Kontakt mit der Betonoberfläche. Für die Befestigung ist ein geeignetes Stahlelement z.B. Unterlegscheibe zu verwenden, um zu vermeiden, dass beim Aufbringen des Montagedrehmoments T_{inst} Kräfte in den Beton eingeleitet werden. Das Stahlelement muss eine ausreichende Steifigkeit aufweisen, um eine Verformung der Schienenlippen zu vermeiden.

7) Montagedrehmoment T_{inst} mit einem kalibrierten Drehmomentschlüssel auf die Schraube aufbringen. Überschreiten Sie nicht den Wert T_{inst} für Installationstyp A oder Installationstyp B in der Tabelle.

HBC-40/22-N	PEC-TA-40/22, PEC-TA-40/22-P
HBC-50/30-N	PEC-TA-50/30, PEC-TA-50/30-P, PEC-TA-52/34

2

3

4

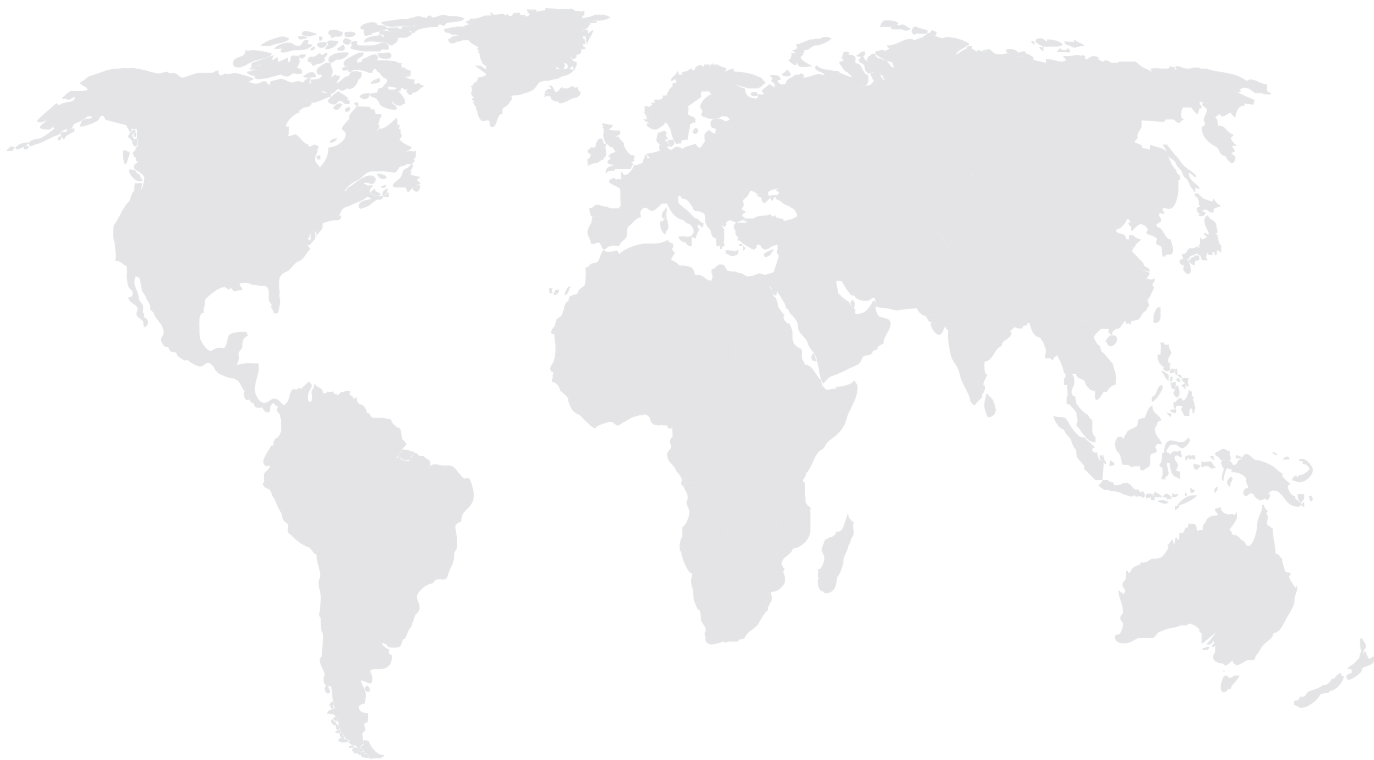
5

6 A

6 B

Ankerschiene	Schraube	T_{inst} (Nm) ¹⁾	
		A	B
PEC-TA 40/22-P	HBC-40/22-N M16	8.8	8.8
PEC-TA 40/22		160	160
PEC-TA 40/22		60	160
PEC-TA 50/30-P	HBC-50/30-N M16	185	185
PEC-TA 50/30		320	320
PEC-TA 52/34		320	320
PEC-TA 50/30-P	HBC-50/30-N M20	320	320
PEC-TA 50/30		320	320
PEC-TA 52/34		320	320

¹⁾ T_{inst} darf nicht überschritten werden



www.pec-europe.com

PEC Europe GmbH

Obere Kaiserswerther Straße 56
47249 Duisburg / Germany
Telefon: +49 (0) 203 - 45 65 99 0
Fax: +49 (0) 203 - 45 65 99 25
sales@pec-europe.com

pec EUROPE
*The best of
both worlds!*

Weitere Informationen finden Sie auf unserer Webseite unter www.pec-europe.com.